

SARD DAMPER

60系 プリウス専用品

取扱説明書

商品名	SARD DAMPER for PRIUS
商品コード	86712
適合車種	トヨタ プリウス
適合型式	6AA-ZVW60 / 6AA-ZVW65 6AA-MXWH60 / 6AA-MXWH65 / 6LA-MXWH61
適合年式	2023.1 ~

※適合型式及び適合年式は本取説作成日 2024年3月1日時点のものになります。

※SARD ダンパー取付部及びその付近に社外製品が装着されている場合、本製品が装着できない可能性があります。

この度は、お買い上げいただき誠にありがとうございます。本書は、本製品の取り付け・取り扱いについての要領と注意を記載してあります。安全に正しく装着していただくために、装着作業前にこの取扱説明書を最後までお読みいただき、装着上の注意事項などについて十分にご理解の上、正しく取り付け・取り扱いいただきますようお願いいたします。

**警告**

この表示を無視して誤った取り扱いをすると、使用者又は作業者が死亡又は重傷に至る結果となれる可能性のある危険な状態を示す

**注意**

この表示を無視して誤った取り扱いをすると、使用者又は作業者が傷害を負う可能性が想定される内容及び物的損害の発生が想定される内容を示す

**警告**

- 作業は必ず専門店で専門知識を持った人が行ってください。
- 車種別設計になっておりますので、適合車種以外の車両には絶対に使用しないでください。
- 本製品を改造しての取り付けは絶対に行わないでください。
- 本製品の改造、取り付け不備による不具合は弊社では対応しかねますので、あらかじめご了承ください。
- 自動車の安全な整備は、使用者の法的責任です。定期点検整備は、安全性と公害防止を図るうえで必要不可欠です。日常点検はもとより、定期点検や定期部品交換は必ず実施してください。
- 作業を行う場合は、作業に適した服装で必要に応じて保護具を使用して安全を確保してください。
- 作業を行うにあたって、車が動き出さないように平坦な場所で確実に停車させてください。
- 本製品取り付け後、製品にぶら下がる等の行為は絶対に行わないでください。

⚠ 注意

- 製造工程の都合上、小傷が表面に存在する場合がありますので、あらかじめご了承ください。
- 取り付け後のキズまたは経年変化による機能上のクレームには応じかねますので、あらかじめご了承ください。
また、取り付け不良、違法改造車両への取り付け、もしくは日常点検を怠ったために発生した破損、事故等につきましては弊社は一切の責任を負いません。
- 異常、異音、損傷等有る場合は、速やかに車両から外し、使用を中止してください。
- 修復歴等のある車両へ本製品の取り付けを行う際は、あらかじめボディ寸法に狂いが生じていないことを確認してください。
- 本製品取り付け後も定期的にボルト・ナット類に緩みやガタが無いかを確認してください。
- 2人以上での取り付け作業を推奨します。
- 落下させる等の乱暴な扱いは絶対に避けてください。
- 純正部品の脱着等はメーカー発行の修理書等を参照し行ってください。
- 事故等で本製品に破損や変形があった際は、ただちに修理するか使用を止めてください。修理する際は必ず専門店で依頼してください。
- この取り付け・取扱説明書は、お読みになった後も大切に保管してください。また、本製品を譲渡する場合は本書を必ずお渡しください。

パーツリスト

本製品取付前に以下の構成部品と相違が無いことをご確認ください。
不足品や異品がある場合はお手数ですが販売店もしくは弊社までご連絡ください。

〈フロントセット〉

No.	品名	外観	数量	No.	品名	外観	数量
①	SARD ダンパー本体		1	②	取付ブラケット L/R		各 1
③	フランジボルト M10×35		2	④	フランジナット M10		2

〈リアセット〉

No.	品名	外観	数量	No.	品名	外観	数量
⑤	SARD ダンパー本体		1	⑥	取付ブラケット L/R 共通		各 1
⑦	カラー L=65		4	⑧	ボルト M8×90		4
⑨	ワッシャー M8		4	⑩	フランジボルト M10×35		2
⑪	フランジナット M10		2				

取付手順

1. フロントセットの取付

1-1

右写真赤丸部分のフロント側アンダーパネルを車体から取り外します。

※1G状態での指定トルクによる本締め作業がありますので、乗り上げ式プレートリフト等での作業を推奨します。

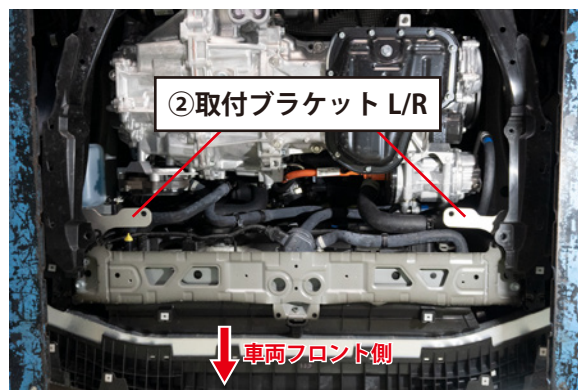


1-2

下写真赤丸部分の純正ボルトを一度外します。

②取付ブラケット L/R を右下写真のようにセットし、外した純正ボルトを使用して仮固定します。

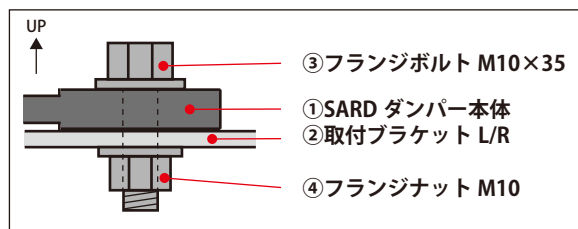
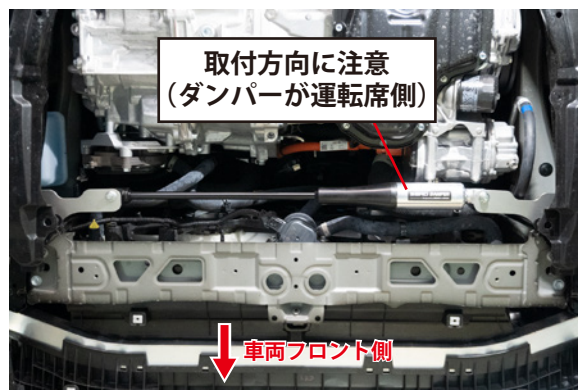
※赤丸部分の純正ボルトは一度に両側全て外さず、上記の作業を片側で完了してから反対側の作業を行ってください。



1-3

右写真・右図を参照して、1-2で仮固定した②取付ブラケット L/R に①SARD ダンパー本体を③フランジボルト M10×35、④フランジナット M10 にて仮固定します。

※①SARD ダンパー本体の取付方向に注意してください。



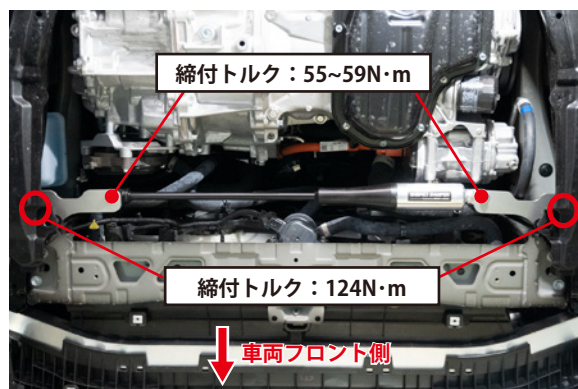
1-4

仮固定していた各部のボルトナット類を本締めします。

②取付ブラケットL/R側（ボディ側）を本締めしてから① SARDダンパー本体側を本締めしてください。

本締めの際はサスペンションに車両の荷重が掛かっている状態（1G状態）にして行ってください。

締め付トルクは右写真の通りです。



1-5

1-1で取り外したフロント側アンダーパネルを戻してフロントセットの取付は完了です。

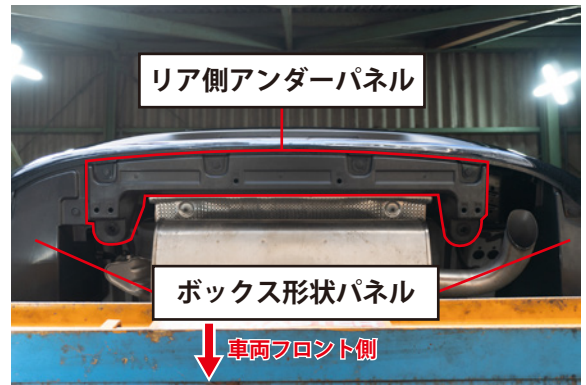
※各部干渉等が無いか確認してください。

2. リアセットの取付

2-1

右写真**赤枠部分**のリア側アンダーパネルを車体から取り外し、両端のボックス形状パネルも外します。

※1G状態での指定トルクによる本締め作業がありますので、乗り上げ式プレートリフト等での作業を推奨します。



2-2

右下写真**赤丸**の純正ボルト（片側2本ずつ）を外します。

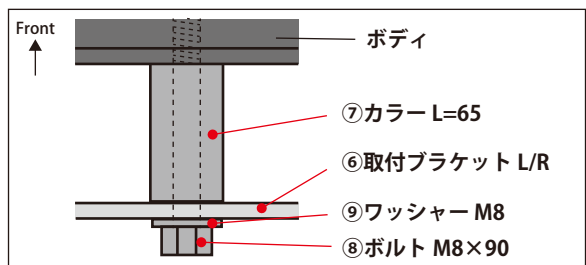
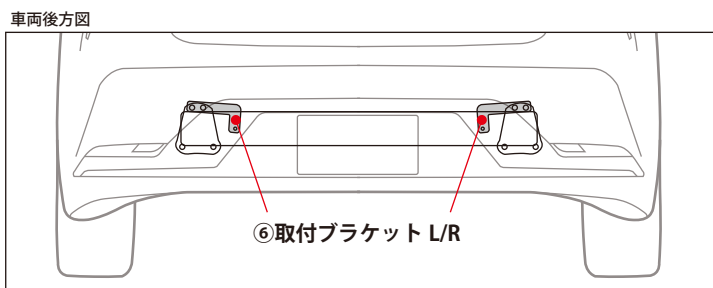
車体から取り外した純正ボルトは使用しませんが、大切に保管してください。

※作業がしづらい場合は車両の修理書等に従い、リアバンパーを外してから行ってください。



2-3

右写真・右下図を参照して、⑥取付ブラケット L/R を
⑦カラー L=65、⑧ボルト M8×90、⑨ワッシャー M8 にて車体に
仮固定します。部品の取付順は、右下図を参照してください。



2-4

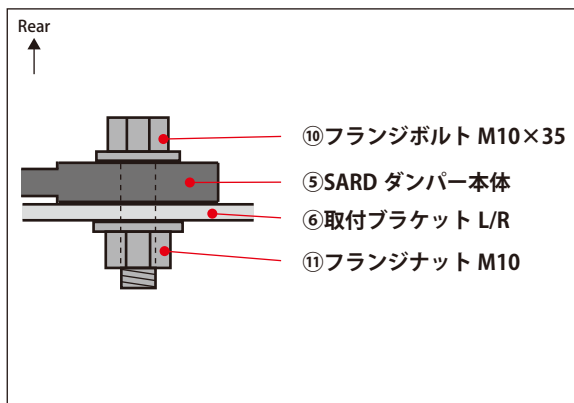
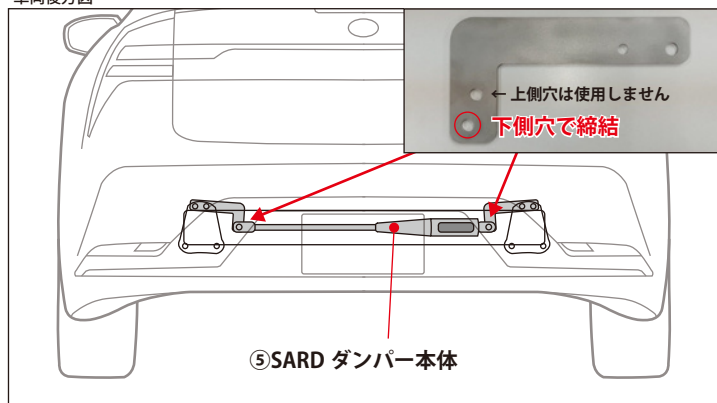
右写真・右下図を参照して、2-3で仮固定した⑥取付ブラケットL/Rに⑤SARDダンパー本体を⑩フランジボルトM10×35、⑪フランジナットM10にて仮固定します。

※⑤SARDダンパー本体の取付方向に注意してください。

※⑤SARDダンパー本体を組んだ際に⑥取付ブラケットL/Rが傾くことがあります。問題ありません。



車両後方図



2-5

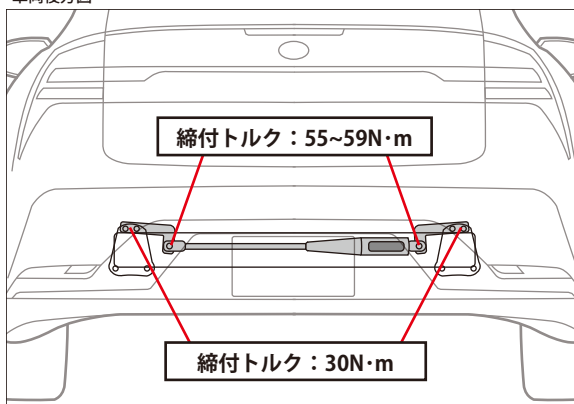
仮固定していた各部のボルトナット類を本締めします。

⑥取付ブラケットL/R側（ボディ側）を本締めしてから⑤SARDダンパー本体側を本締めしてください。

本締めの際はサスペンションに車両の荷重が掛かっている状態（1G状態）にして行ってください。

締付トルクは右図の通りです。

車両後方図



2-6

2-1で取り外したリア側アンダーパネル・ボックス形状パネルを戻してリアセットの取付は完了です。

※各部干渉等が無いことを確認してください。

※取付後も必ず定期的に緩みがないかを確認し増し締めを行ってください。

走行中の振動などでゆるみが発生し、脱落するおそれがあります。

SARD
SARD Co.,Ltd

〒473-0914
愛知県豊田市若林東町上外根 50
PHONE : 0565-53-1166
FAX : 0565-52-5482