

## 【お客様へ】

この度は、お買い上げいただき誠にありがとうございます。本書は、当商品の取付、取り扱いについての要領と注意を記載してあります。安全に正しく装着していただくために、装着作業前にこの取付・取扱説明書を最後までお読みいただき、装着上の注意事項などについて十分にご理解の上、正しく取付・取り扱いいただきますようお願いいたします。なお、本書は必ずお客様にお渡しください。

## 【品番・適合車種】

部品番号	適応車種	型式	年式	備考
	カローラ・レビン スプリンター・トレノ	AE86		

【構成部品】 ※作業をはじめる前に構成部品がそろっているか確認してください。

〈フロントセット〉

No.	部品名	数量	No.	部品名	数量
①	サードダンパー本体 	1	②	取付ブラケット L/R 	各1
③	カラー 	2	④	フランジボルト M10×35 	2
⑤	フランジナット M10 	2			

〈リアセット〉

No.	部品名	数量	No.	部品名	数量
①	サードダンパー本体 	1	②	取付ブラケット L/R 	各1
③	フランジボルト M10×35 	2	④	フランジナット M10 	2

## 【取付・ご使用前に必ずお読みください】

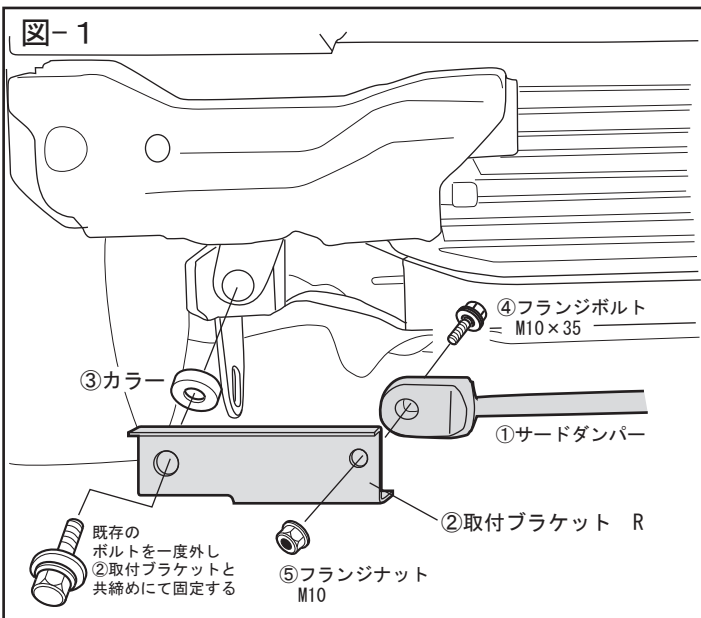
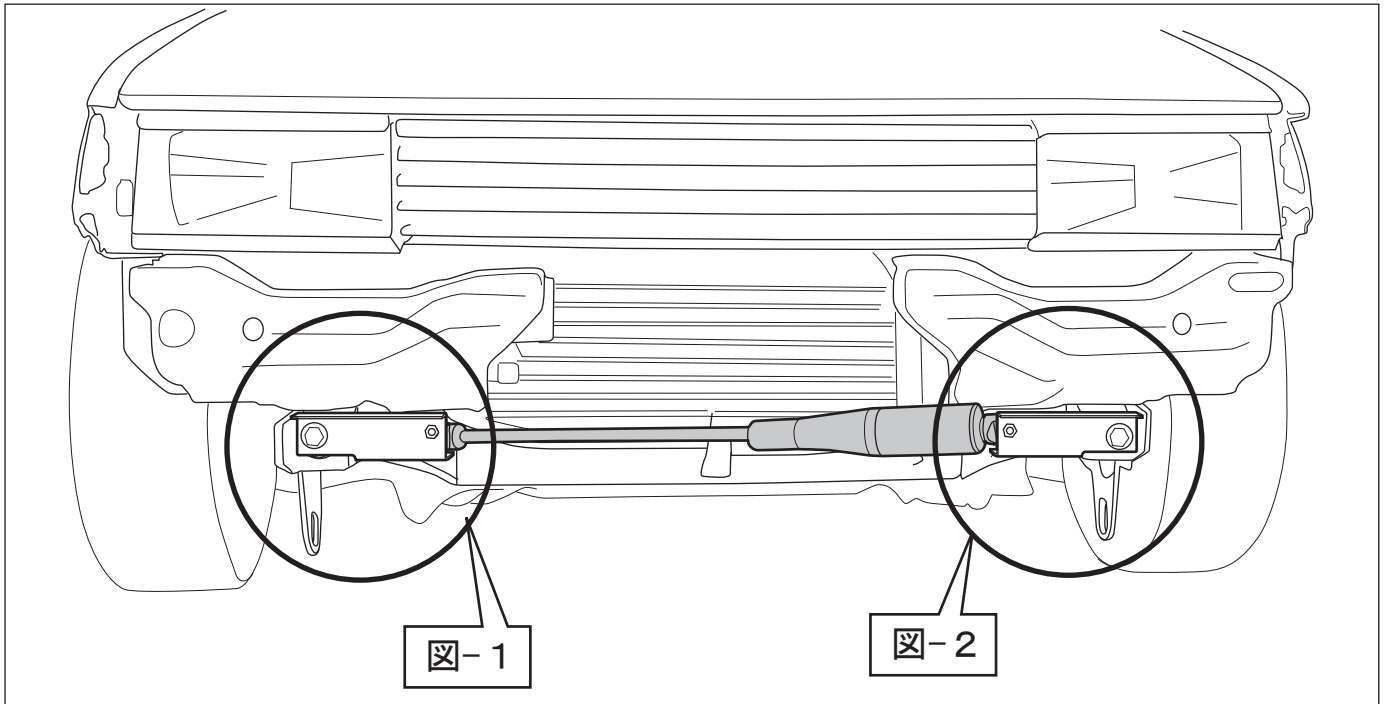
## ⚠ 警告

- 本製品の車体への組み付けは、必ず資格のある認証工場で行ってください。
- 車種別設計になっておりますので、適応車種以外の車両には絶対に使用しないでください。
- 本製品を改造しての取付は絶対に行なわないでください。
- お客様、または第三者がこの製品の誤った取り付け、取り扱いによって受けられたいかなる損害について、当社は一切の責任を負いかねますので、あらかじめご了承ください。
- 自動車の安全な整備は、使用者の法的責任です。定期点検整備は、安全性と公害防止を図るうえで必要不可欠です。日常点検はもとより、定期点検や定期部品交換は必ず実施してください。
- 本製品、付属品を含め、改良のため予告なく変更する場合があります。

## ⚠ 注意

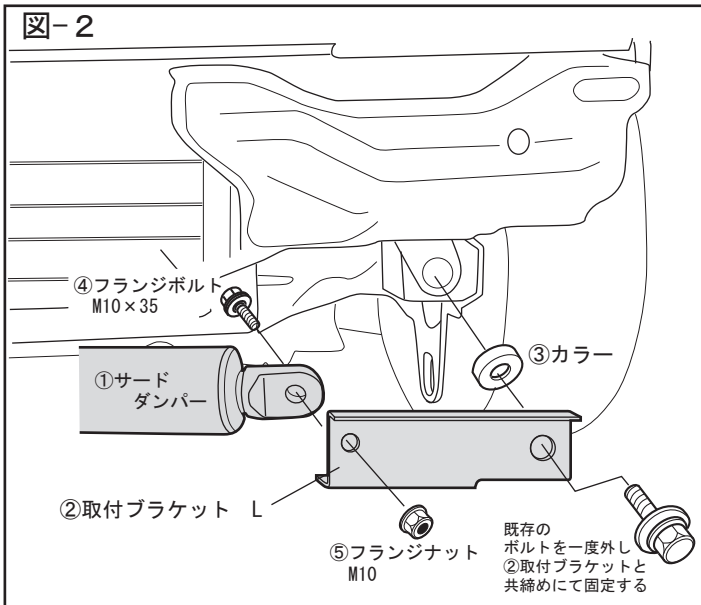
- 日常点検を行い、定期的ねじ部の緩みが無いか確認してください。ねじ部に緩みがあると異音、干渉事故、けが等の原因となります。
- 異常、異音、損傷等がある場合は、速やかに車両から外してご使用を中止してください。
- この取付・取扱説明書は、お読みになった後も大切に保管してください。また、本製品を譲渡する場合は、本書を必ずお渡しください。
- 取り付け以後のキズまたは経年変化による機能上のクレームには応じかねますので、あらかじめご了承ください。また、取り付け不良、違法改造車両への取り付け、もしくは日常点検を怠ったために発生した破損、事故等につきましては弊社は一切の責任を負いません。
- 取付作業の前に装着車種と適合しているかどうか確認してください。
- 落下させる等の乱暴な扱いは絶対に避けてください。
- 作業の際は、エンジンを停止させ、パーキングブレーキをかけ、車輛が確実に固定されていることを確認してから作業を行ってください。
- 取付後は全てのナットやボルト等のネジ類が整備手順要領に従って正常に締め付けられているか、また、本製品と車体側の部品が接触していないか等、十分に確認してください。

## 【フロントの取付方法】



### 【1】フロント運転席側の取り付け

1. 車両からフロントバンパーを外し、けん引フック前方上部にある車両メンバーにバンパーステーを固定しているボルト（1本）を外してください。
2. 図を参照して、②取付ブラケットRを車両メンバーとの間に③カラーを挟むようにセットして、車両から外した既存のボルトにて仮固定してください。
3. 図を参照して、②取付ブラケットRの後側に①サードダンパーをセットし、④フランジボルトM10×35、⑤フランジナットM10にて仮固定してください。



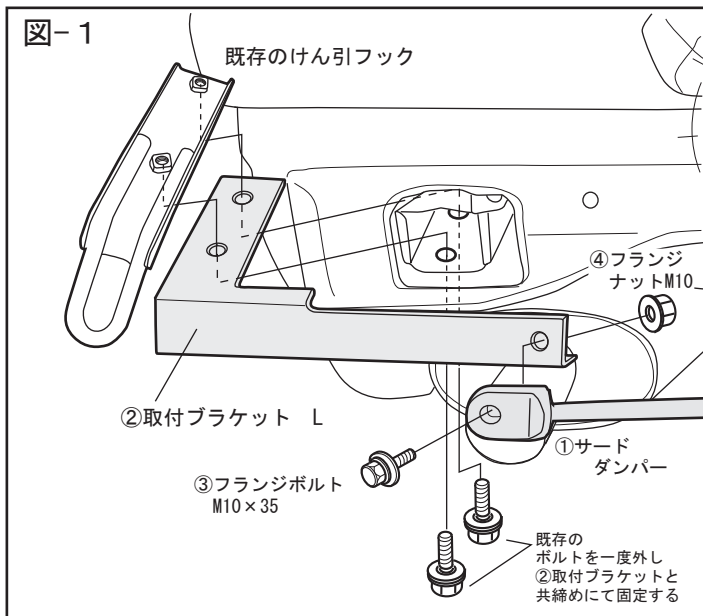
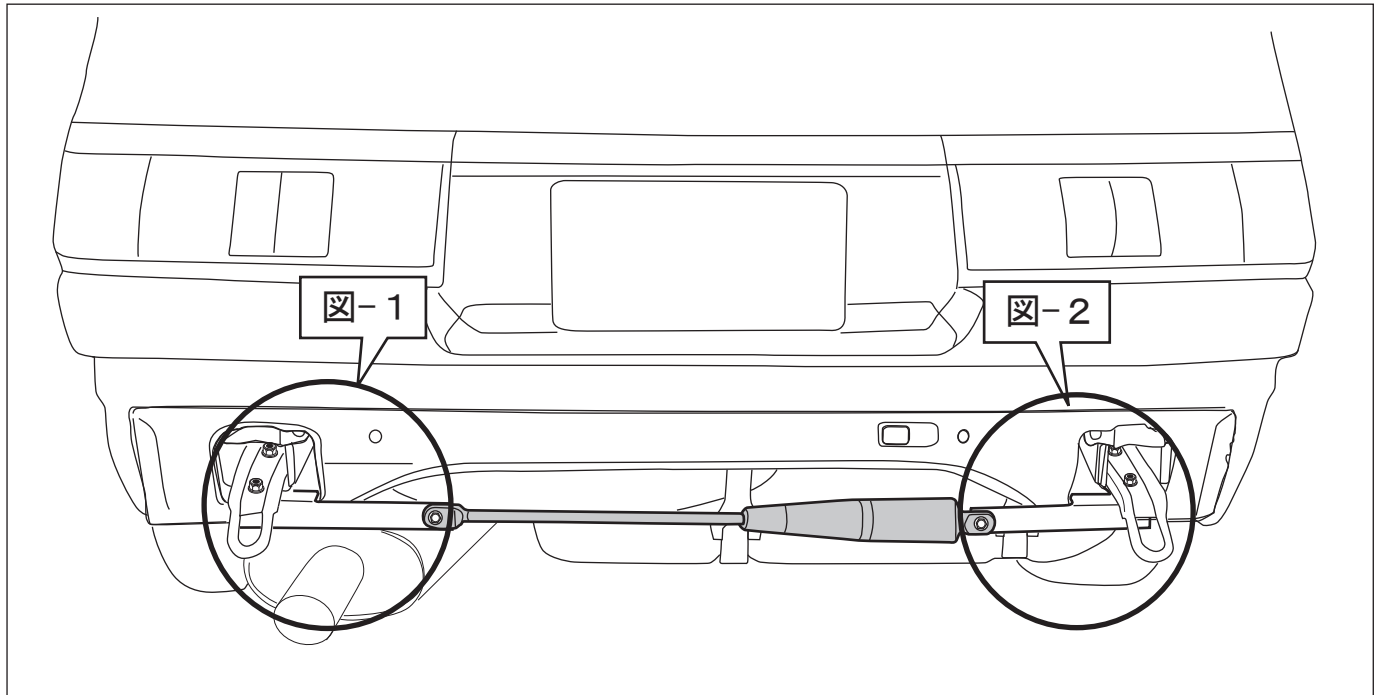
### 【2】フロント助手席側の取り付け

1. 車両からフロントバンパーを外し、けん引フック前方上部にある車両メンバーにバンパーステーを固定しているボルト（1本）を外してください。
2. 図を参照して、②取付ブラケットRを車両メンバーとの間に③カラーを挟むようにセットして、車両から外した既存のボルトにて仮固定してください。
3. 図を参照して、②取付ブラケットRの後側に①サードダンパーをセットし、④フランジボルトM10×35、⑤フランジナットM10にて仮固定してください。

### 【3】各取付部の固定

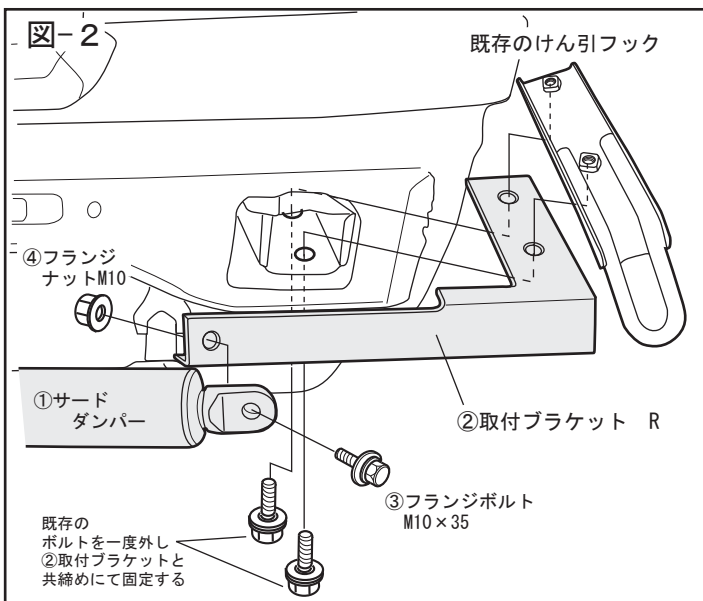
1. 全体のバランスを確認して、仮固定していた各ボルト、ナット類を確実に固定してください。

## 【リアの取付方法】



### 【1】リア助手席側の取り付け

1. 車両からリアバンパーを外し、けん引フックを固定しているボルト（2本）を外してけん引フックを外してください。
2. 図を参照して、②取付ブラケットLを車両メンバーのけん引フックを固定した穴位置に合わせてセットして、けん引フックを上に乗せて穴位置を合わせ、車両から外した既存のボルトにて仮固定してください。
3. 図を参照して、②取付ブラケットLの前側に①サードダンパーをセットし、③フランジボルトM10×35、④フランジナットM10にて仮固定してください。



### 【2】リア運転席側の取り付け

1. けん引フックを固定しているボルト（2本）を外してけん引フックを外してください。
2. 図を参照して、②取付ブラケットRを車両メンバーのけん引フックを固定した穴位置に合わせてセットして、けん引フックを上に乗せて穴位置を合わせ、車両から外した既存のボルトにて仮固定してください。
3. 図を参照して、②取付ブラケットRの前側に①サードダンパーをセットし、③フランジボルトM10×35、④フランジナットM10にて仮固定してください。

### 【3】各取付部の固定

1. 全体のバランスを確認して、仮固定していた各ボルト、ナット類を確実に固定してください。