

SARD

FUEL COLLECTOR TANK

取付け説明書 汎用品（円筒型）

この度は、弊社製品をお買い上げ頂き誠にありがとうございます。
本製品は、出来る限り簡単に取付けが出来るように配慮し、付属品の設定をしていますが、車両に装着する前には必ずこの説明書をお読み頂きます様、お願い致します。尚、品質には万全の注意を配っておりますが、万が一、破損、不良品等がございましたら、お買い求め頂いた、代理店・販売店にお申し付け下さる様お願い致します。
◎本製品は、競技専用部品の為、サーキット等で御使用下さい。

* 対応インタンクポンプ

295L/h ポンプ (SARD 商品コード 58222) ・ 275L/h ポンプ (SARD 商品コード 58220)
265L/h ポンプ (SARD 商品コード 58243) ・ 235L/h ポンプ (SARD 商品コード 58244)
195L/h ポンプ (SARD 商品コード 58290) ・ 165L/h ポンプ (SARD 商品コード 58241)
130L/h ポンプ (SARD 商品コード 58242) ・ 95L/h ポンプ (SARD 商品コード 58291)
BOSCH 005 ポンプ (SARD 商品コード 58248) ・ GT-R ポンプ (汎用)

コレクタータンク内に使用するポンプ吐出量が大きい場合、燃料タンクからコレクタータンクへの供給ポンプも同時に容量の見合ったポンプに交換をしてください。

お取り扱いについてのご注意

⚠ 注意

この表示を無視して誤った取り扱いをすると、人が死亡又は重傷にいたる結果となり得る可能性のある危険の状態を示す。

⚠ 警告

この表示を無視して誤った取り扱いをすると、人が障害を負う可能性が想定される内容及び物的損害の発生が想定される内容を示す。

⚠ 注意

- ・ 取付け作業を行う前に本説明書を熟読し、本製品を理解した上で、取付けを行ってください。
- ・ 取付け作業は、専門の教育を受けた整備士が設備の整った場所で行ってください。
- ・ 製品を装着前及び装着の際に落としたり、強い衝撃を与えたり、取付け時に無理な力を加えると、装着不良の原因となりますので注意してください。
- ・ 純正製品と弊社製品では作業手順や方法が異なる場合があります、特殊工具が必要になる事もあります。その場合は「自動車メーカー指定の作業手順」を読み、本書に記載されている取付け要領もよく読んで理解してから作業をしてください。
- ・ この製品は日本国内での使用を目的に設計されたものですので、海外ではご使用にならないように御注意ください。

⚠ 警告

- ・ 取付け作業は、必ずバッテリーマイナス端子はずした状態で行ってください。通電したままでの作業は、周辺機器破損を招く原因となります。
- ・ 燃料を扱う作業の為、周囲に火気のある場所では作業を行わないで下さい。火災の起こる可能性があります。
- ・ お客様ご本人又は第三者の方が、この製品及び付属品の誤った使い方やその使用中に生じた故障、事故、その他の不具合点によって受けられた損害については、弊社は一切責任を負いませんのであらかじめご了承ください。
- ・ エンジンを始動させる時は、ギヤをニュートラル又はPレンジにし、各部干渉等エンジンルーム内の安全を確認した上で行ってください。
- ・ 自動車の安全な整備はドライバーの法定責任です。定期点検整備は安全性と公害防止を図る上で必要不可欠です。日常の点検はもとより定期点検や定期交換部品は必ず実施してください。

本製品は付属品を含め、改良の為予告なく変更することがあります。ご不明な点が等ございましたら、販売店もしくは弊社までお問い合わせください。

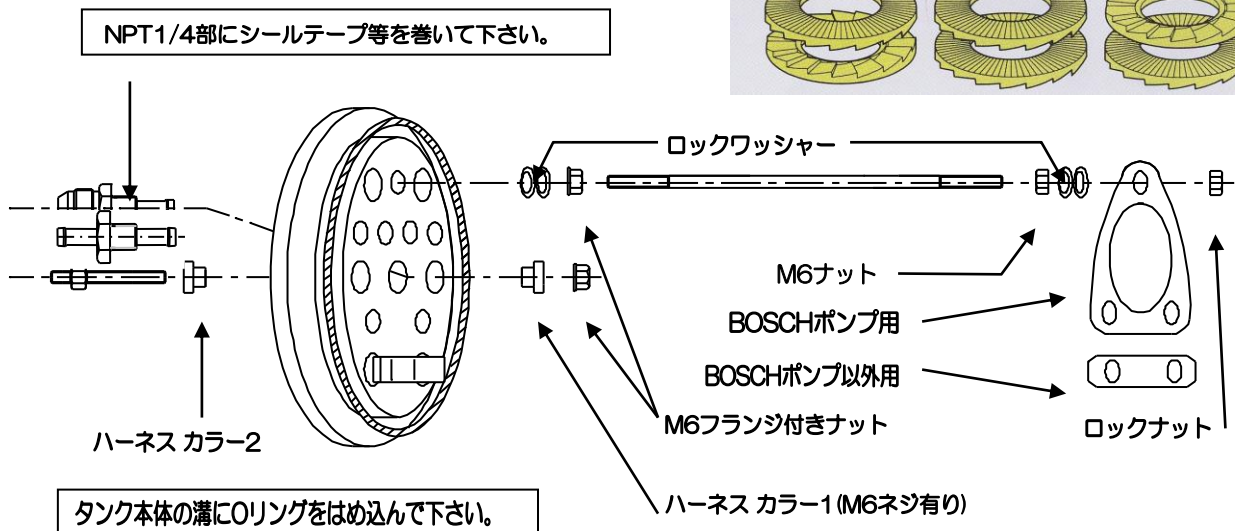
● パーツリスト

| No. | 品名・形状 | 数 | No. | 品名・形状 | 数 | No. | 品名・形状 | 数 | No. | 品名・形状 | 数 |
|------|-----------------------------------|-----------------------|------|--|--------|------|---------------------------|--------|------|------------------------------|-------------|
| (1) | アダプター | 1 | (2) | コネクタ-ボディー | 1 | (3) | アダプター (φ8/ NPT1/4) | 4 | (4) | 専用アダプター (φ8, NPT1/4) | 1 |
| (5) | アラゲ (NPT1/4) | 3 | (6) | Oリング | 1 | (7) | スレー、コネクタ | 各 1 | (8) | シャフト(M6) | 3 |
| (9) | アダプター-ハース | 2 | (10) | ハーネスカラー-1 (白、青) ハーネスカラー-2 (白、青) | 各 1 | (11) | フック クリップ | 各 1 | (12) | ガンジブ-スリL=100 | 1 |
| (13) | 皿ボルト (M5, P+0.8, L=10) | 8 | (14) | フランジ付きナット(M6) ナット(M6) | 5 7 | (15) | ロケット(M6) | 3 | (16) | 耐カソリン用 ハーネス(200mm) | 1 |
| (17) | ワッシャー(040, 032) (020, MH4) | 各 1 1 1 2 | (18) | ロックワッシャー | 12 | (19) | スレー | 1 | (20) | M8アダプターボルト L=15 ワッシャー | 各 4 4 |

- ・ 本製品は、純正配管の使用が一部出来ませんので配管の引き直しを行ってください。
- ・ 本製品には、フューエルポンプは含まれていません。

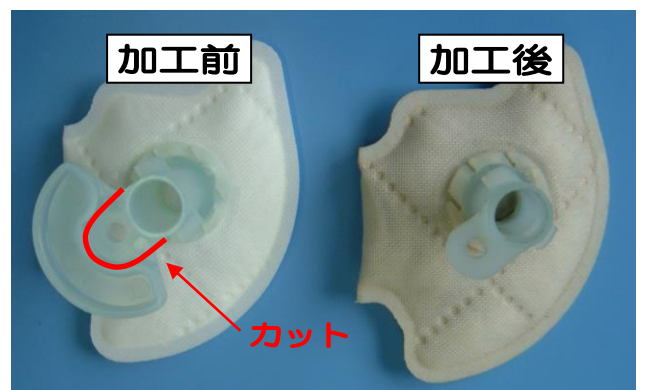
● ポンプ取付け方法

ロックワッシャーの使用方法

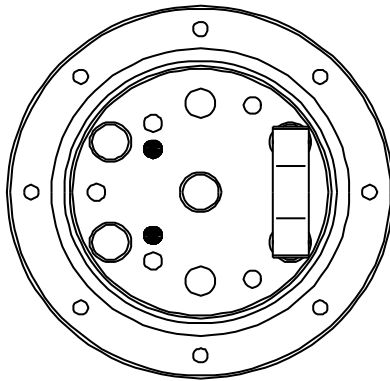


- ・ 付属のフィルターを写真のように加工してください。

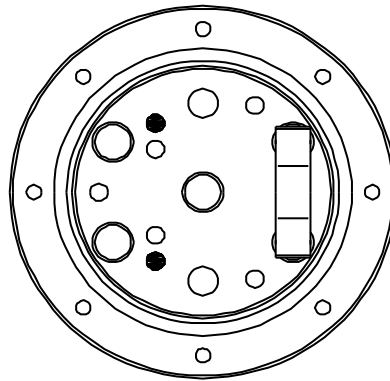
注意 280L, 265L, 235L, 165L, 130L, GT-R
ポンプ使用時のみ
フィルター取付け部がポンプ本体と
干渉せず取付くことを確認ください。



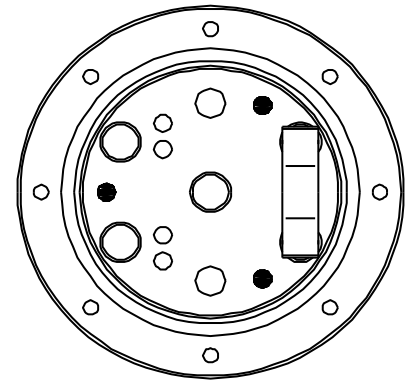
- ・ 使用ポンプ別にシャフト取付け位置が変わります。下記の写真を参考にして下さい。
- ・ スターの穴を使用する所は「●」で示しています。



130L, 165L, 235L, 265L ポンプ



280L, GT-R ポンプ



BOSCH005 ポンプ

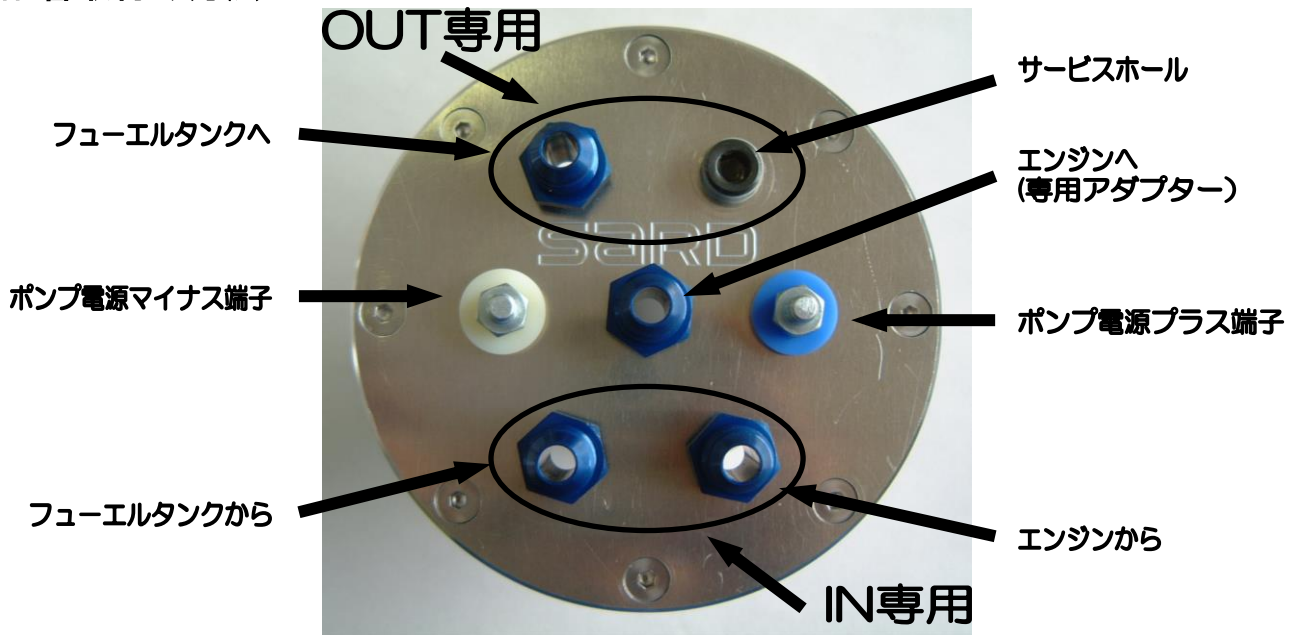


- ・ 付属の専用ガソリンホース(ガソリンに浸して使用する為)をポンプと専用アダプターに取付け、高燃圧にも耐えられる様にしっかりと付属のクランプで取付けて下さい。
- ・ ポンプ電源は、丸端子等を用いて取付けて下さい。コレクターアッパー側は M6 ナットで丸端子を使用し、短絡しない様に固定して下さい。電源ハーネスには耐ガソリン用を必ず使用してください。
- ・ ポンプのフィルター下面がアッパーキャップ下面より 200mm (BOSCH ポンプのみ 175mm) のところに来るようネジで調節してください。
- ・ ポンプ吸い込み口がスターに干渉しないよう向きに注意して、ポンプを付属のクランプを使用し、スターに固定してください。使用クランプは以下になります。
020 クランプ (130L, 165L, 235L, 265L)、032 クランプ (280L, GT-R)、040 クランプ (BOSCH005)
- ・ Oリングを確実に溝にはめ込み、タンク本体に取付けて下さい。付属の六角皿ボルトを使用し、締めすぎに注意して取付けて下さい。

注意

- ・ アルミ製部品などにネジ等を取付ける場合、強く締め過ぎますと部品の破損を招く恐れがある為、締めすぎには注意して下さい。
- ・ Oリングの再使用は密着不良等を起こす危険性がある為、必ず新品の物に交換して下さい。
- ・ ポンプを固定する際、クランプを締めすぎるとポンプの性能が著しく低下するばかりか、場合によっては破損する恐れがある為、締めすぎには十分に注意して下さい。

●配管取付け方法



注意

- ① 燃料タンクへのリターン配管をする時は、必ずタンク内のリターン配管がどのようなになっているか確認して下さい。配管の先にジェットポンプが付いている場合はそのまま装着しますと各 부품の破損の恐れがある為、適切な対策を行って下さい。
- ② 使用方法によってコレクタータンク内圧が上昇する場合があります。規定値(0.5kPa)以上になる場合はタンク本体の破損原因となるため、サービスホールを使用してメインタンクへ返すラインを増設する等の対策を行って下さい。
- ③ リターン燃料をコレクタータンクに戻す場合、使用方法によっては燃温が上昇する可能性があります。その場合はリターン燃料を燃料タンクに直接戻す等の対策を行ってください。

●コレクタータンク固定方法

固定は付属のステーを使用し、安全な所に確実な方法で取付けて下さい。

注意

- ・タンク本体、及び取付けステーに対する加工はしないでください。溶接等施しますとヒビや破損の恐れがあり、ガソリン漏れの原因にもなります。
- ・ステー取付けの際は、車体とステー間にブッシュ等を入れ、防振・防音対策を行ってください。

●エンジンを掛ける前に確認

コレクタータンクを取付ける際に脱着した部品が確実に取付いているかどうか？
確認後エンジンを始動する前にポンプを作動させ、実際に燃圧をかけた状態で、配管各部に燃料漏れの有無を確認して下さい。燃料漏れが無い事を確認後、エンジンを始動して下さい。

●オプション

- ・燃料ホース他 (#6 ステンメッシュホース (2m) 品番 75224) (ゴムホースφ8 (1m) 品番 75221)
(タンク内用ゴムホースφ8(1m)品番 75234) (タンク内用ハーネス(1m)品番 75230)
- ・専用アダプター (AN#6、品番 19460) (AN#8、品番 19461) (φ8 ニップル、品番 19462)

SARD

PLANNING & DEVELOPMENT

SARD Co., Ltd

〒473-0914

愛知県豊田市若林東町上外根 50

PHONE : 0565-53-1166

FAX : 0565-52-5482