

LSR WING general-purpose-type

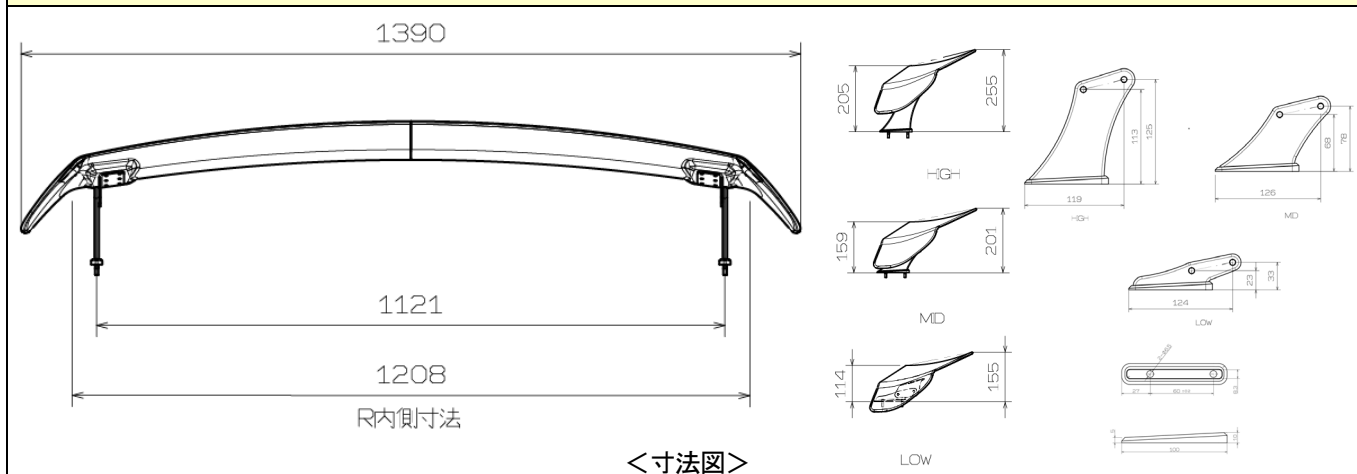
LSR WING 汎用タイプ

<< PICK UP POINT >>

1. LSR WINGの汎用タイプ
2. 翼断面形状のWINGにより高い整流効果とダウンフォースを発生
3. WING素材は2種類、ステーは3種類から選択可能
4. 角度調整式ステーによりWING本体の角度は4段階調整が可能



※装着例:カーボン平織/MIDステー ※写真のプリウスは撮影用に取り付けしたものであり、実際の取り付けには加工が必要となります。



■ 価格・品番

アイテム	素材	ステー	商品コード	本体価格	税込価格
LSR WING 汎用TYPE	カーボン平織	High	81038	¥ 98,000	¥ 102,900
		Mid	81039		
		Low	81040		
	カーボン綾織	High	81041		
		Mid	81042		
		Low	81043		
オプション: 耐候性ウレタンクリア塗装			81022	¥ 18,000	¥ 18,900